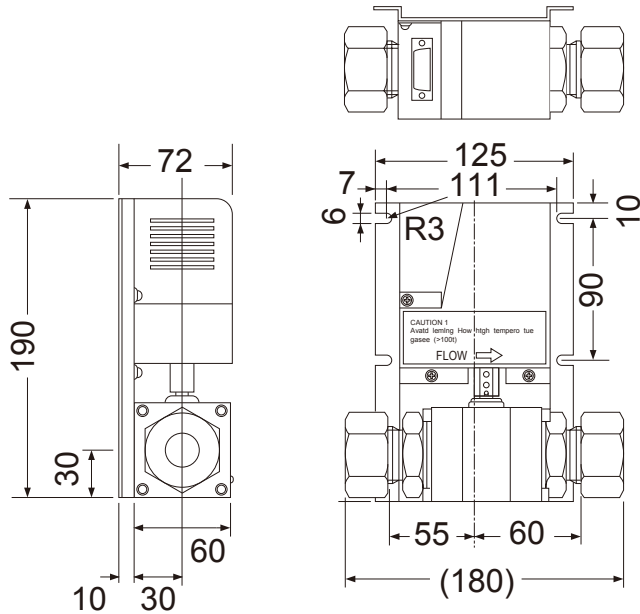
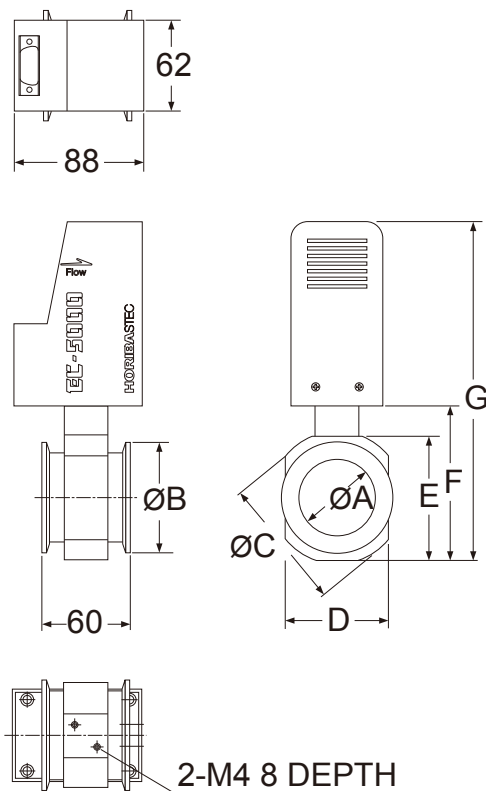


EC-5202



EC-5104/5105



	EC-5104	EC5105
ØA	39	52.2
ØB	55	75
ØC	78	90
D	50	70
E	72	84
F	92	104
G	216	228

Unit: mm